

33 502 660



- sporgenza 135 mm
- bocca fissa
- Getto circolare con aria
- altezza rubinetteria 158 mm
- altezza fino al rompigitto 77 mm
- diametro foro 35 mm
- 2x tubo flessibile di mandata M 8 x 1 avvitato, tenuta controllata
- portata max 5,7 l/min
- senza piombo
- Questo prodotto può aiutare un edificio a soddisfare i requisiti dei Green Building Rating Systems, ad es. LEED®, BREEAM®, DGNB

Solamente per lavabo con troppopieno.

	Cromo spazzolato	33 502 660-93
	Cromato	33 502 660-00
	Platinato spazzolato	33 502 660-06
	Dark Chrome	33 502 660-19
	Light Gold	33 502 660-26
	Light Gold spazzolato	33 502 660-27
	Nero opaco	33 502 660-33
	Bronzo spazzolato	33 502 660-42
	Champagne spazzolato (Oro 22k)	33 502 660-46
	Champagne (Oro 22k)	33 502 660-47
	Dark Platinum spazzolato	33 502 660-99

33 502 660

mm [inches]

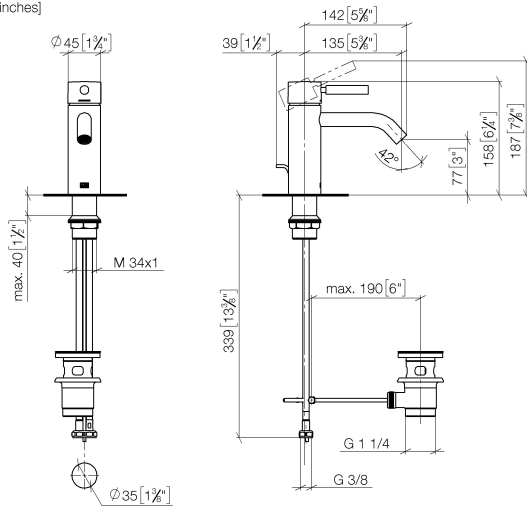


Diagramma di portata



Certificati

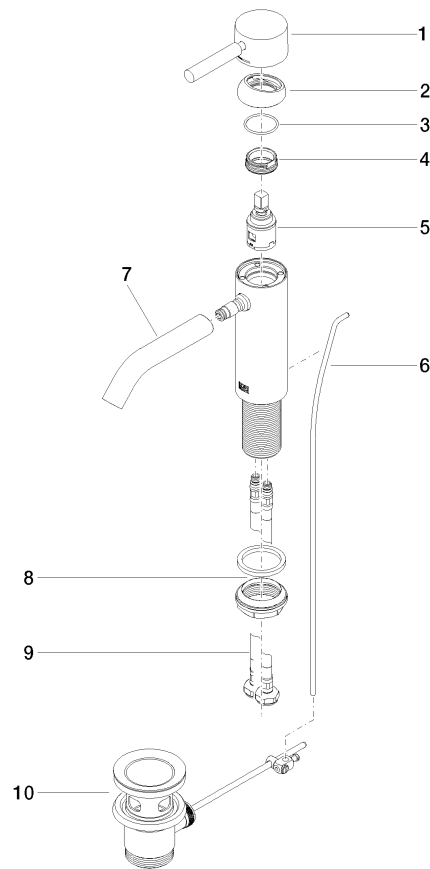
LGA_29690.

DVGW_DW-
6506DN0128.

WRAS_2003058.

33 502 660

Parts for other finishes can be found here: Cromato



Elenco delle parti di ricambio

N.	Codice articolo	Denominazione	Quantità necessaria	Tempo di produzione
1	90 20 66 002 00-93	manopola	1	20
2	09 28 30 041-93	copertura	1	20
3	09 14 10 091 90	guarnizione	1	2
4	09 24 04 266 90	dado	1	2
5	90 15 05 042 00 90	cartuccia	1	2
6	09 31 09 110-93	astina	1	20
7	90 11 06 207 00-93	bocca di erogazione	1	20
8	04 23 10 044 07 90	set di fissaggio	1	2
9	04 30 04 100 00 90	flessibile	2	2
10	90 11 01 001 00-93	scarico	1	20